

## CLAUSTRA D'AÉRATION EN CÉRAMIQUE 100% NATUREL

### PLUS PRODUIT

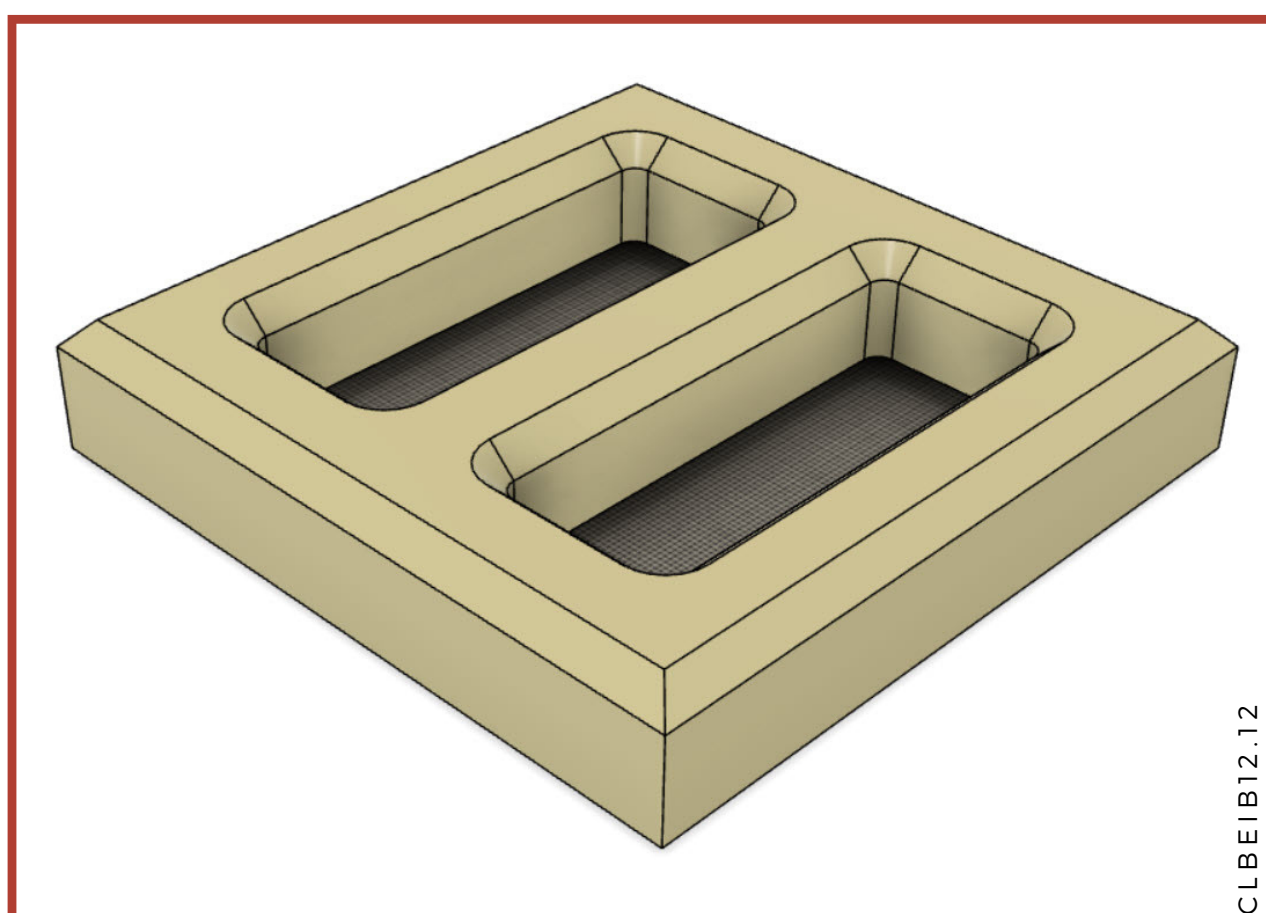
- Haute résistance dans le temps
- Sans entretien
- Résistant à la corrosion et ingélif
- 100 % terre cuite : matériaux écologique
- Grille en acier inoxydable
- Moustiquaire anti-rongeurs en inox, maille de 2.19mm
- Diamètre du fil : 0.4mm

### UTILISATION

Ventilation des vides sanitaires, caves, garages, locaux commerciaux...

### CONSEIL

Choisissez le format en fonction du taux de ventilation



CLBEI12.12

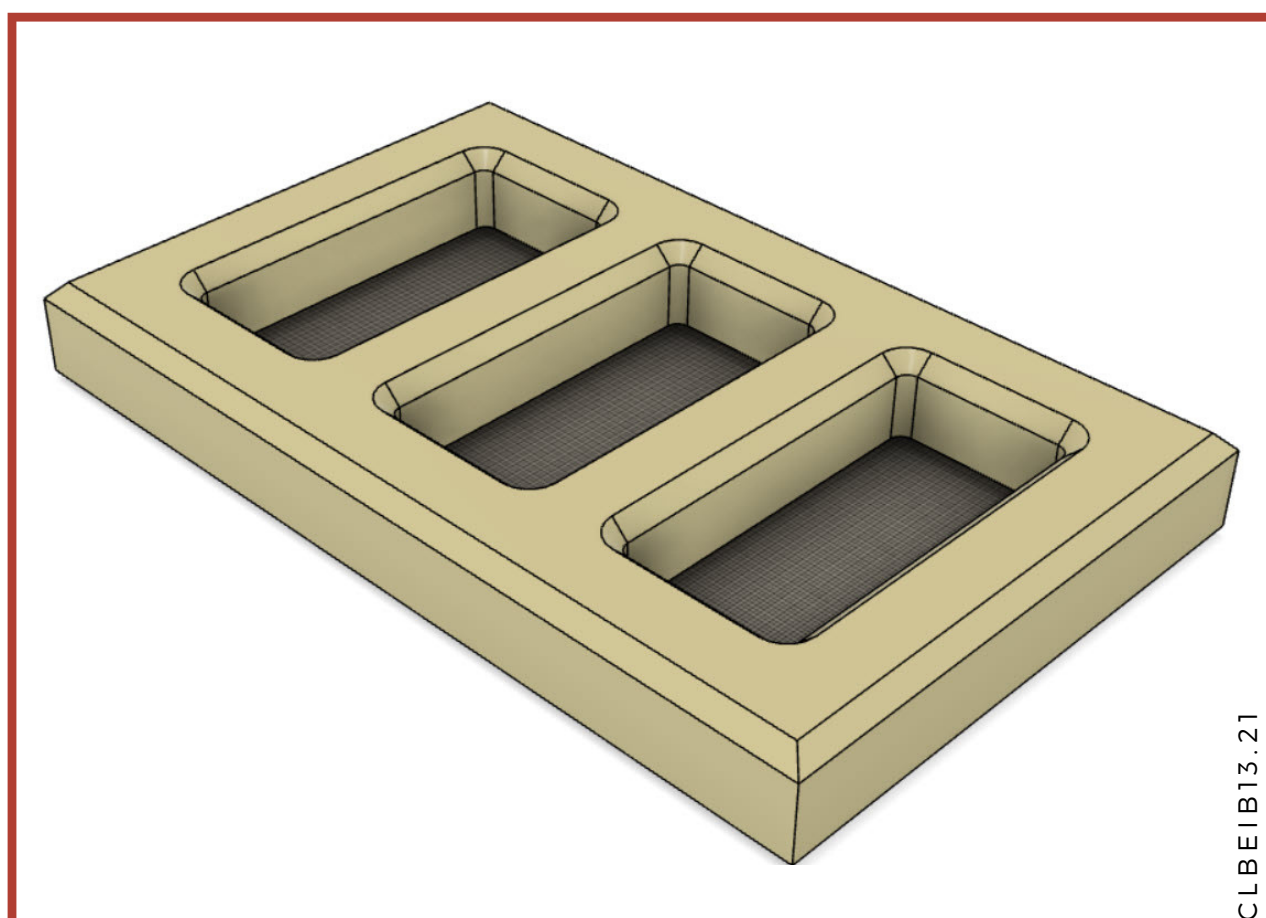
### CLAUSTRA 12 X 12

#### CARACTÉRISTIQUES

Poids produit (Kg) : 0,35  
Dimension produit (cm) : 12 x 12 x 2,5  
Prise d'air (mm<sup>2</sup>) : 2780  
Couleur : beige  
Matière : céramique

#### CONDITIONNEMENT

Nb. pièces par boîte : 30  
Poids boîte (Kg) : 10,50  
Conditionnement minimum : 1 boîte  
Nb. boîtes par palette : 72



CLBEI13.21

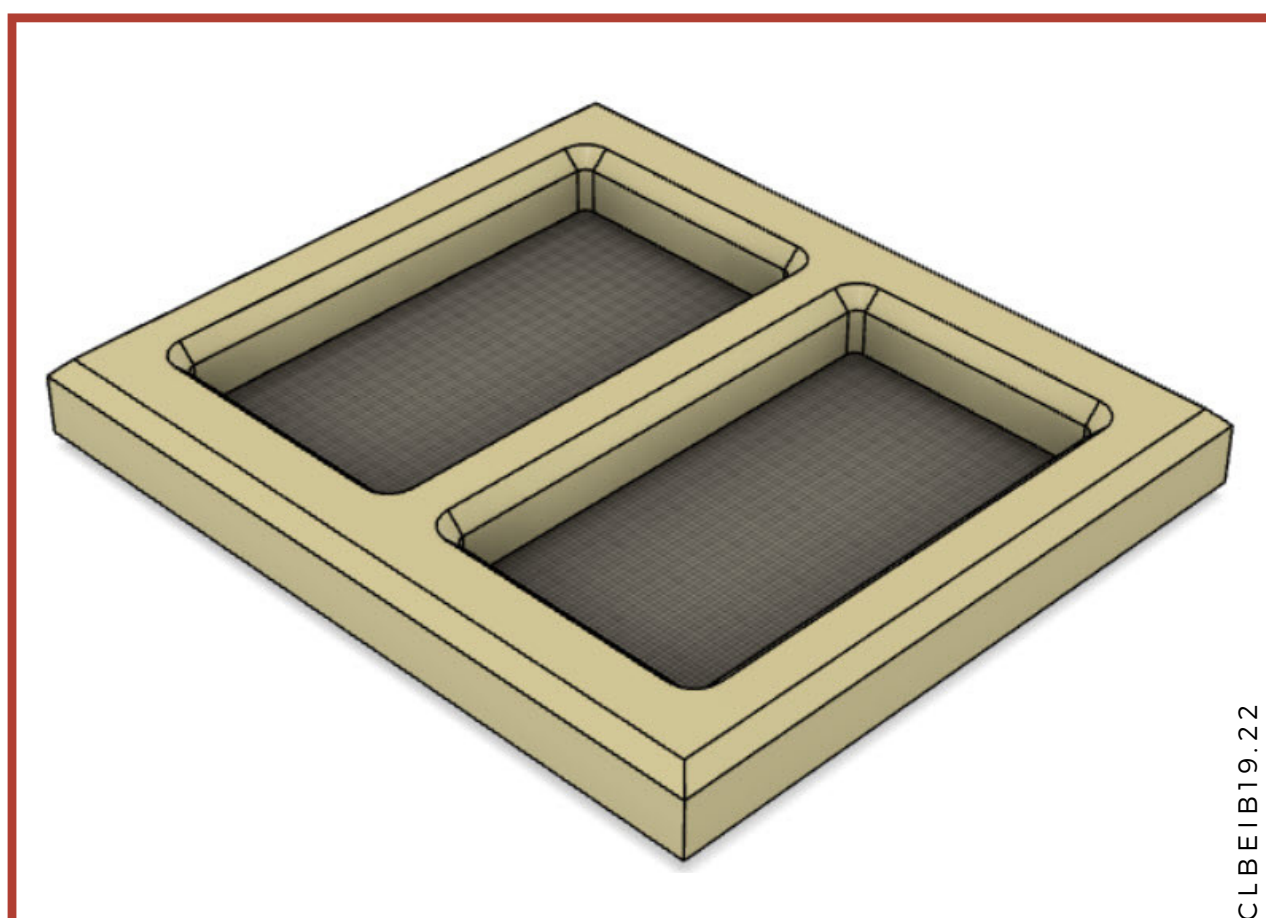
### CLAUSTRA 13 X 21,50

#### CARACTÉRISTIQUES

Poids produit (Kg) : 0,75  
Dimension produit (cm) : 13 x 21,50 x 2,5  
Prise d'air (mm<sup>2</sup>) : 5845  
Couleur : beige  
Matière : céramique

#### CONDITIONNEMENT

Nb. pièces par boîte : 14  
Poids boîte (Kg) : 10,50  
Conditionnement minimum : 1 boîte  
Nb. boîtes par palette : 84



CLBEI19.22

### CLAUSTRA 19 X 22

#### CARACTÉRISTIQUES

Poids produit (Kg) : 1  
Dimension produit (cm) : 19 x 22 x 2,5  
Prise d'air (mm<sup>2</sup>) : 12 410  
Couleur : beige  
Matière : céramique

#### CONDITIONNEMENT

Nb. pièces par boîte : 10  
Poids boîte (Kg) : 10  
Conditionnement minimum : 1 boîte  
Nb. boîtes par palette : 80